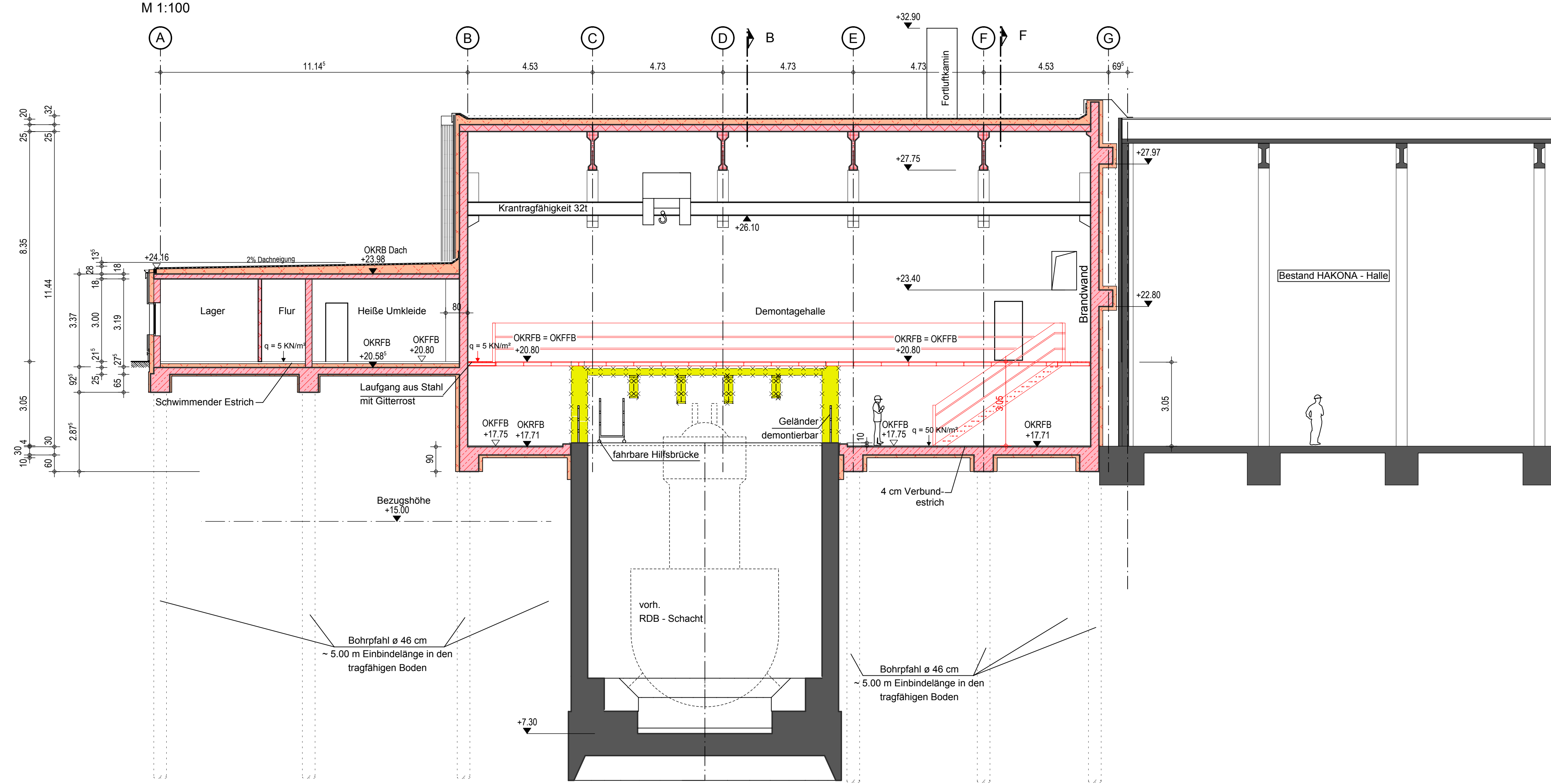


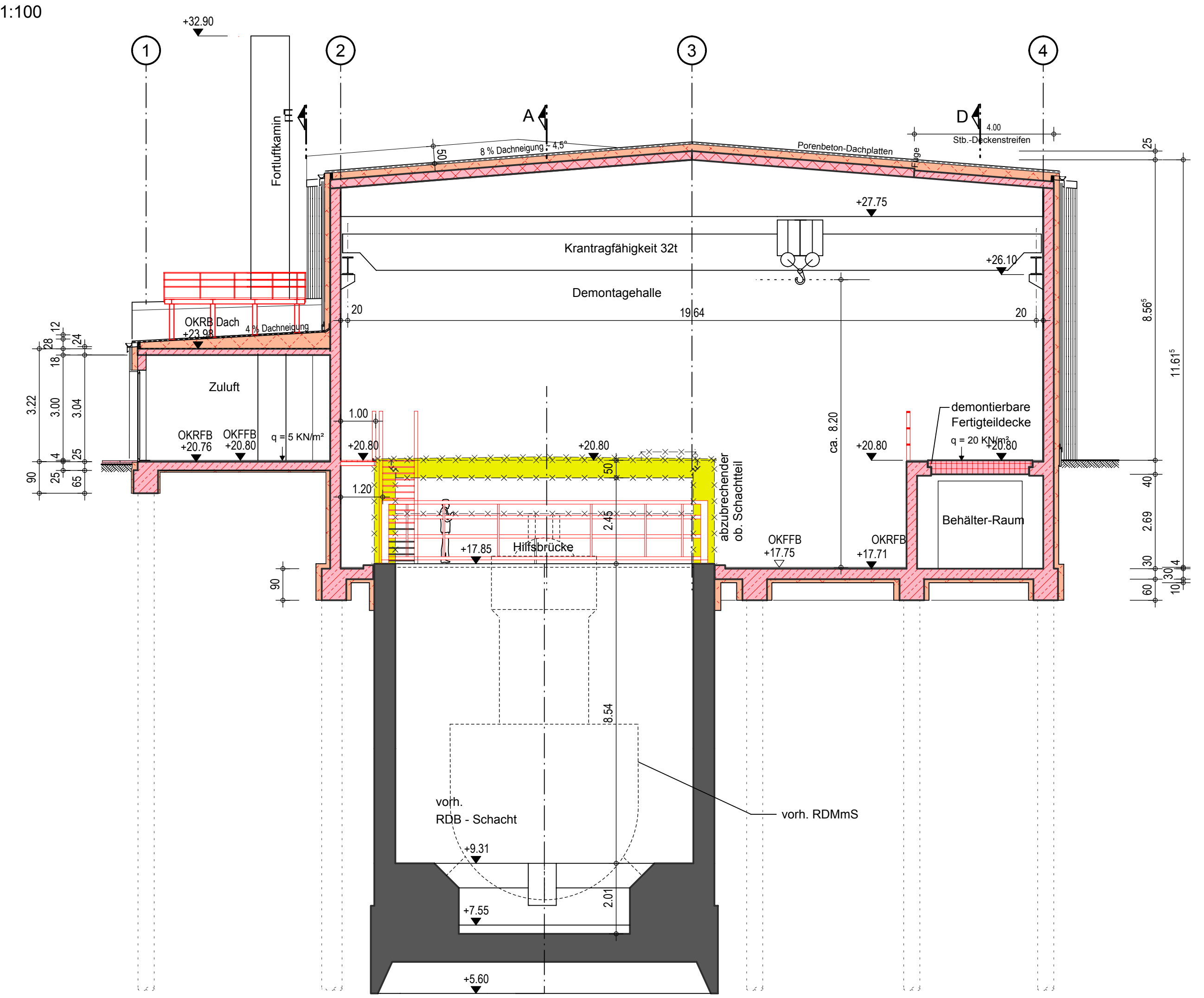
Schnitt A - A

M 1:100



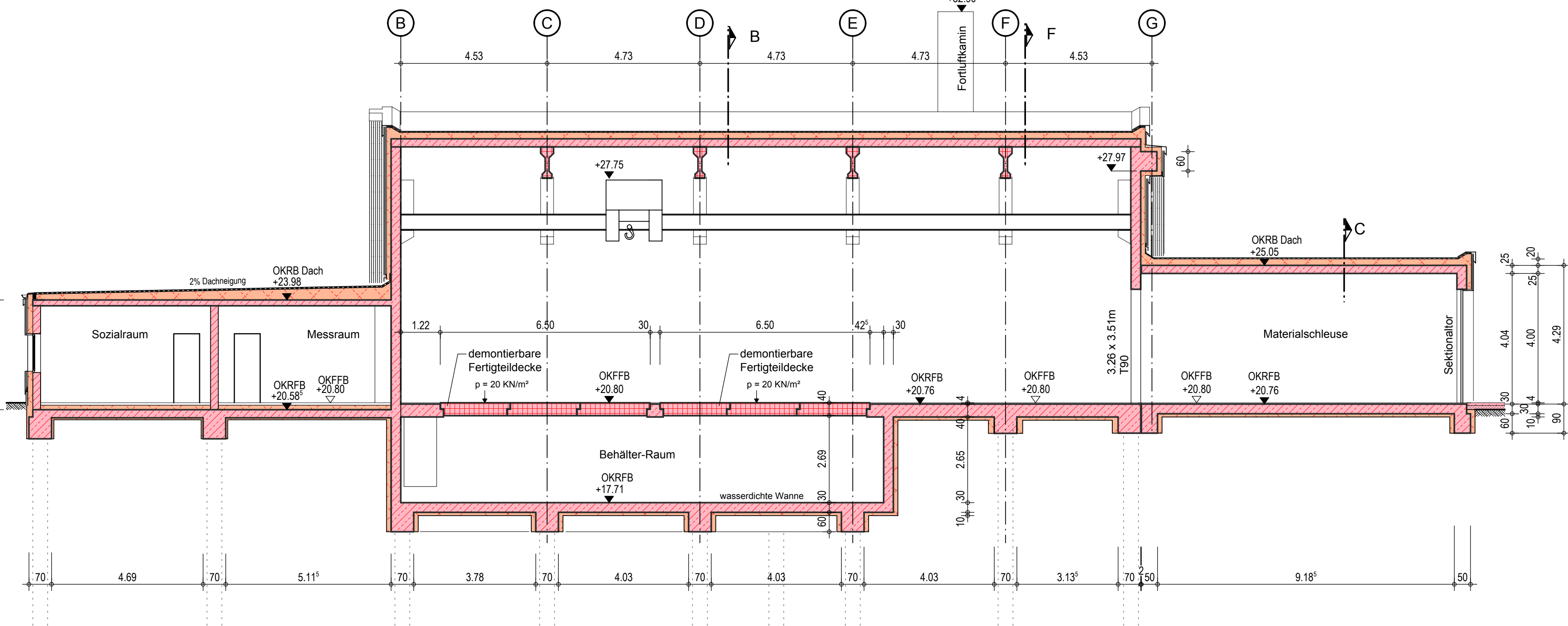
Schnitt B - B

M 1:100



Schnitt D - D

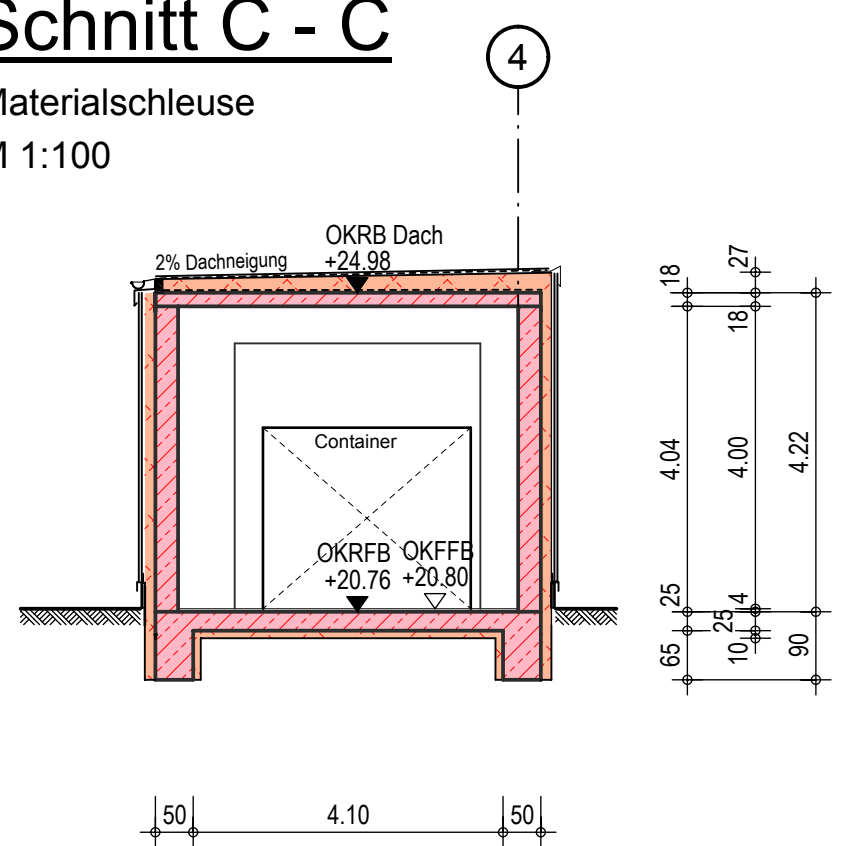
M 1:100



Schnitt C - C

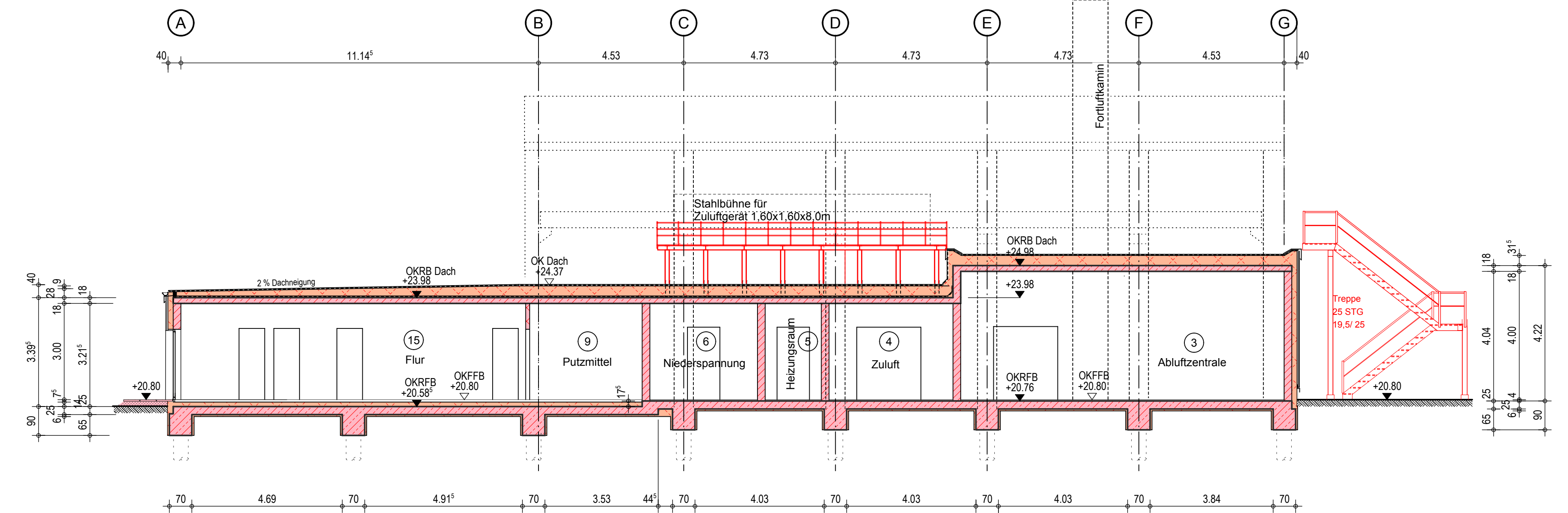
Materialschleuse

M 1:100



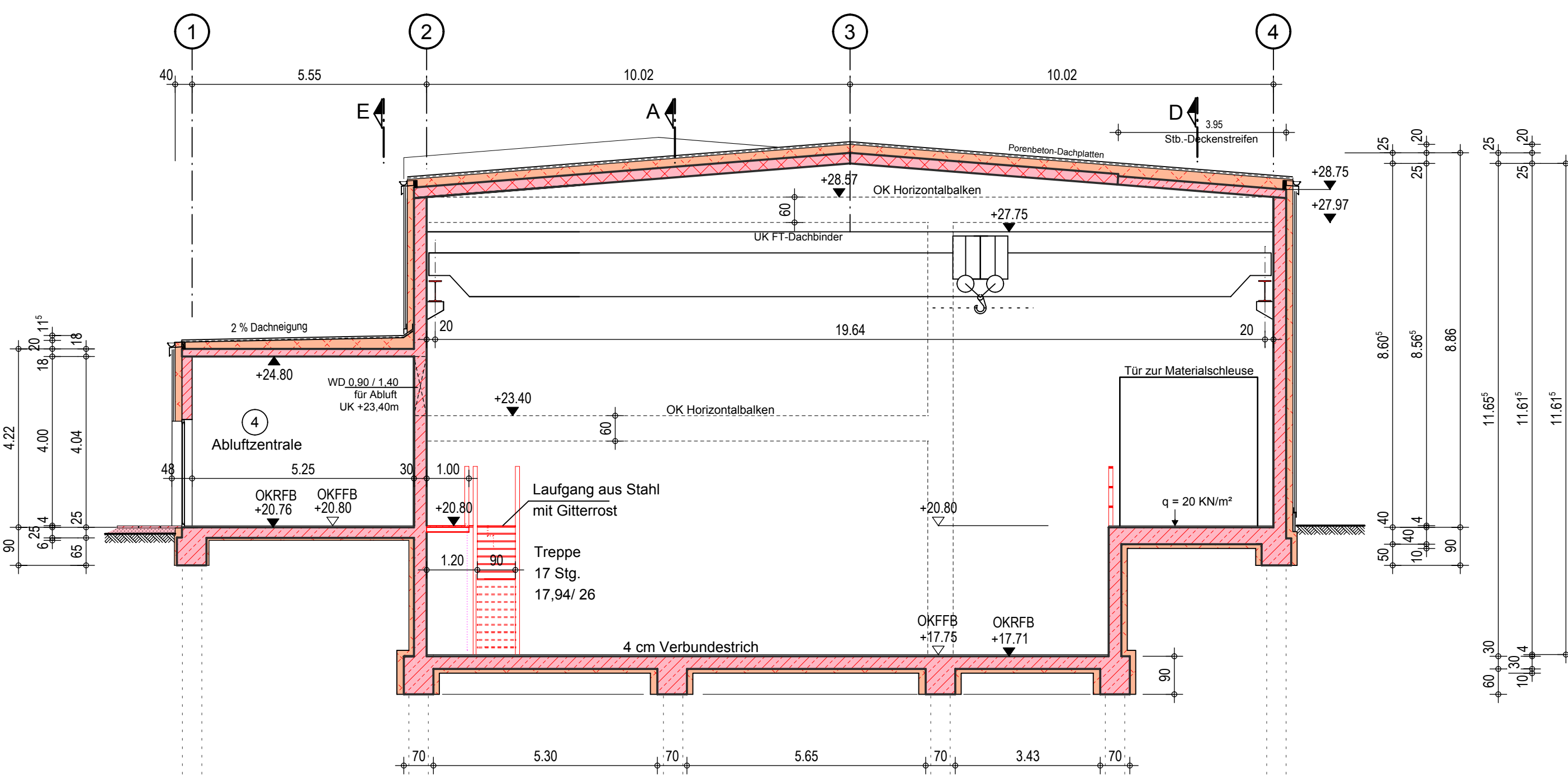
Schnitt E - E

M 1:100



Schnitt F - F

M 1:100



Datum, Unterschrift Entwurfsverfasser

Datum, Unterschrift Bauherr

Legende

Neu		Zerlegehalle um den RDB-Schacht
Bestand		RDB-Schacht, HAKONA-Halle
Abbruch		RDB-Schachtkopf

Index	Änderung	Datum	bearbeitet

AUFTRAGGEBER

 Zentrum für Material- und Küstenforschung

BAUVORHABEN
Genehmigungsplanung
Neubau einer Zerlegehalle für die Zerlegung des Reaktordruckbehälters

DARSTELLUNG
 Zerlegehalle Schnitte

Zeichnungsnummer
BA-04

Maßstab 1:100

Wandaufbau Sozialtrakt / Technik	Wandaufbau Halle
außen 2-lagig Kunststoff-Dachabdichtung 28,0 cm M. Mineralwoll-Dämmung WLG 035, A1, mit Gefällekeil Dampfsperre 18,0 cm Stb.-Dachdecke innen 1,5 cm Kalk-Zement-Putz 24,0 cm KS-Mauwerk 16,0 cm Mineralwoll-Dämmung WLG 035, A1, druckfest 4,0 cm Unterkonstruktionsebene Fassadenbekleidung 4,0 cm Trapezblechverkleidung	außen 2-lagig Kunststoff-Dachabdichtung 20,0 cm Mineralwoll-Dämmung WLG 035, A1, druckfest Dampfsperre 25,0 cm Porenbeton-Dachplatten innen 30,0 cm Stb., Sichtbetonputz, SB1 16,0 cm Mineralwoll-Dämmung WLG 035, A1 4,0 cm Unterkonstruktionsebene Fassadenbekleidung 4,0 cm Trapezblechverkleidung
Fußbodenaufbau Sozialtrakt	Fußbodenaufbau Halle:
innen 1,0 cm Textilfaser z.B. Nadelvlies 7,5 cm Schwimmender Estrich CT, C25, F4, ST5 Trennlage 14,0 cm Mineralwoll-Dämmung WLG 035, A1 Sperrschicht 25,0 cm Stb.-Sohle 6,0 cm Perimeter-Dämmung XPS, WLG040 5,0 cm Sauberkeitsschicht Magerbeton außen 4,0 cm Verbundestrich 25,0 cm Stb.-Sohle 6,0 cm Perimeter-Dämmung XPS, WLG040 5,0 cm Sauberkeitsschicht Magerbeton außen	innen 4,0 cm Verbundestrich 30,0 cm Stb.-Sohle, WU-Beton 10,0 cm Perimeter-Dämmung XPS, WLG040 5,0 cm Sauberkeitsschicht Magerbeton außen
Fußbodenaufbau Technik	
innen 4,0 cm Verbundestrich 25,0 cm Stb.-Sohle 6,0 cm Perimeter-Dämmung XPS, WLG040 5,0 cm Sauberkeitsschicht Magerbeton außen	